



# 몰 더기 사용설명서

국내유일의 베이커리기계 종합메이커  
**(주)대흥소프트밀**  
Daehung Softmill Co., Ltd.



**MODEL : K-300**

## Contents

### 준비편

안전을 위한 주의사항	3-5
-------------	-----

### 사용편

설치방법	6
------	---

기계사양 & 외관 모양 및 기능	7
-------------------	---

설치 및 작동법	8-9
----------	-----

A/S 신고 전 확인사항	10
---------------	----

스크래퍼 배치약도	11
-----------	----

### 참고편

폐가전제품에 대하여	12
------------	----

제품보증서	13
-------	----

(주)대흥소프트밀 서비스안내	14
-----------------	----


## 안전을 위한 경고 및 주의사항


이 기계는 토스트, 빵 (프렌치 빵, 핫도그 빵, 롤 빵 등)과 중국식 롤 빵 등을 만드는데 탁월한 도움이 될 것입니다.


이 기계를 사용하기 전에 필히 본 매뉴얼을 주의 깊게 읽으신 뒤 이 기계의 조작 및 작동 순서에 따라주시기 바랍니다.

- ▶ '안전을 위한 경고 및 주의사항' 은 제품을 안전하고 올바르게 사용하여 사고나 위험을 미리 막기 위한 것이므로 반드시 지켜주세요.

- ▶ 주의사항은 '주의' 와 '경고' 의 두가지로 구분되어 있으며 '주의' 와 '경고' 의 의미는 다음과 같습니다.

 경고 지시사항을 위반하였을 때, 사망이나 중상 등의 커다란 위험으로 이어질 가능성이 큰 것.

 주의 지시사항을 위반하였을 때, 다치거나 제품, 집 또는 가구 등의 물질적인 손해로 이어질 가능성이 있는 것.

- ▶  는 특정조건 하에서 위험이 발생할 우려가 있으므로 주의하라는 기호입니다.

- ▶ 읽고 난 뒤에는 제품을 사용하는 사람이 항상 볼 수 있는 곳에 보관해 주세요.

# 안전을 위한 경고 및 주의사항



## 경고

전원 콘센트는 전용 콘센트를 사용해 주세요.

전원 콘센트에 여러 제품을 동시에 꽂아서 사용하면 콘센트 부분이 이상 발열하여 화재의 원인이 됩니다.

청소나 손질할 때는 전원 플러그를 콘센트에서 빼 주세요. 또 젖은 손으로 빼거나 꽂지 마세요.

감전되거나 다칠 수 있습니다.

전원 플러그가 물더기 뒷면에 눌리지 않도록 해 주세요.

전원 플러그가 손상되어 발화나 감전의 원인이 됩니다.

물더기 위에는 물건을 올려 놓지 마세요.

이물질이 물더기에 떨어지면 고장의 원인이 됩니다.

접지를 확실하게 해 주세요.

접지가 잘 되어 있지 않으면 고장이나 누전 시 감전될 수 있습니다.

분해, 수리, 개조는 절대로 하지 마세요.

다치거나 감전, 화재의 원인이 됩니다.

전원 플러그의 핀 부위에 먼지 등이 묻어 있을 때에는 깨끗이 닦아 주세요.

화재의 원인이 됩니다.

물더기 외부에 물을 뿌리지 마세요.

전기 부품의 절연이 나빠져 감전이나 화재의 원인이 됩니다.

# 안전을 위한 경고 및 주의사항



## 경고

전원 코드를 손상시키거나 가공하거나 무리하게 구부리거나 잡아 당기거나 비틀거나 하지 마세요.

전원 코드가 손상되어 화재, 감전의 원인이 됩니다.

전원 플러그에 먼지가 부착되어 있는지 확인하고 흔들리지 않도록 핀의 끝까지 확실히 꽂아주세요.

먼지가 부착되거나 접촉이 불안정한 경우는 화재의 원인이 됩니다.



## 주의

전원플러그를 뺄 때는 코드를 잡지 말고 반드시 끝단의 플러그를 잡고 빼주세요.

감전되거나 단락되어 불이 날 수 있습니다.

전원 코드나 전원 플러그가 손상되었거나 전원 콘센트의 구멍이 헐거울 때는 사용하지 마세요.

감전되거나 단락되어 불이 날 수 있습니다.

오랫동안 사용하지 않을 때는 전원 플러그를 콘센트에서 빼주세요.

절연 약화에 따른 감전, 누전, 발화의 원인이 됩니다.

# 설치 방법

이렇게 설치해 주세요.

설치면이 튼튼하고 바닥이 고른 곳에 설치하여 주세요.

- ▶ 불안정한 설치는 진동과 소음의 원인이 됩니다.
- ▶ 물더기의 유동이 없도록 바퀴를 브레이크로 고정시켜 주세요.

부식성 가스가 많은 곳을 피해서 설치해 주세요.

- ▶ 연탄가스나 부식성 가스가 많은 곳에서는 물더기(외관이 변색되거나 녹이 슬어) 제품 수명을 단축시키는 원인이 됩니다.

옥내에만 설치해 주세요.

- ▶ 옥외 설치는 제품손상 및 냉각력 저하의 원인이 됩니다.
- ▶ 옥내전용입니다.

선반 아래 또는 물건이 떨어질 염려가 있는 곳을 피해서 설치해 주세요.

청소할 때는

다음은 사용하지 마세요.

- ▶ 전원은 반드시 OFF후에 청소하세요
- ▶ 연마재, 석유, 벤젠, 신나, 염산이나 끓는물, 거친 솔 등은 물더기의 외관이나 부품을 상하게 하므로 사용하지 마세요.
- ▶ 특히 본체에 물이 닿으면 절연이 나빠지거나 녹슬거나 하므로 절대로 물을 끼여 청소하지 말아 주십시오.

습기가 적은 곳에 설치하여 주세요.

- ▶ 습한 곳이나 물이 묻기 쉬운 곳에 설치하면 제품에 녹이 슬기 쉬우며 누전의 위험이 있습니다.

전원 연결 시 정격 전압을 확인하세요.

- ▶ 본 제품은 220V 전용이므로 사용하기 전 반드시 정격전압을 확인하세요.
- ▶ 전원이 110V지역은 사용할 수가 없습니다.
- ▶ 접지선을 연결해 주세요.  
(접지단자가 있는 AC 220V의 콘센트에 사용할 경우는 접지할 필요가 없습니다.)

청소가 끝난 후에는

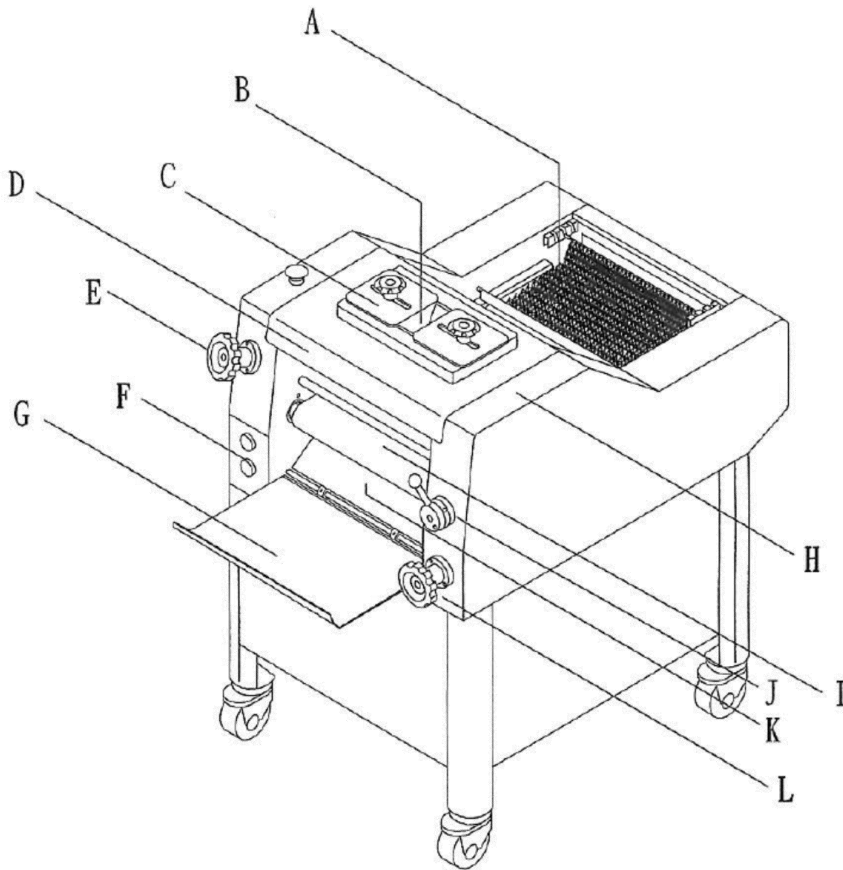
- ▶ 전원코드가 손상되지 않았는지
- ▶ 전원플러그에 이상 발열 현상이 없는지
- ▶ 전원플러그가 전원콘센트에 헐겁게 꽂혀있지 않은지 확인해 주세요.

# 기계 사양 & 외관모양 및 기능

## 기계 사양

모델	컨베이어사양	롤러사양	출력	길이	너비	높이
K-300 미니도우몰더	300mm × 1,350mm	76mm × 245mm	1/2 HP	820mm	540mm	1,050mm

## 외관모양 및 기능



- A : 포밍네트(Formingnet)
- B : 투입문
- C : 투입 제어플레이트x2
- D : 상부덮개
- E : 롤러 세트용 조정핸들
- F : 스위치
- G : 제품 정반
- H : 기계 상부
- I : 컨베이어
- J : 컨베이어 전진/후진 핸들
- K : 프레싱 플레이트
- L : 프레싱 플레이트 조정핸들

# 설치 및 작동법 —

## 설치방법

- (1) 생산 공정에 맞게 기계를 설치합니다. 본 기계의 특징은 설치 면적이 많이 필요하지 않고, 적은 인력(한 사람)이면 충분하며 다른 기계들과 연결하기도 쉽습니다.
  - (2) 스위치 명판의 기재된 지시 사항에 따라 전원을 연결합니다. 단상 모터인 경우, 전기를 연결한 후에 기계를 바로 사용할 수 있으나 3상인 경우에는 스위치(F)를 시험해 컨베이어 운행 방향이 올바른지 확인해야 합니다. 방향이 틀렸으면 3선 가운데 아무 2선을 바꿉니다.
- ※(주의) 접지선을 반드시 연결해야 하며 안전을 위해 전원 차단기를 바닥에서 1.7m 높이의 벽면에 설치해야 합니다.

## 작동방법

- (1) 투입문 (B)를 조정 합니다.
- (2) 조정 핸들(E)로 자리를 잡은 롤러들 사이에 간극이 있는지 확인합니다.
- (3) 가동준비 시간을 줄이기 위해 반죽 중량과 롤러 간극을 기록합니다.
- (4) 프레싱 플레이트(K)의 조정핸들(L)을 조절해 가면서 반죽 점도와 길이를 적절하게 만듭니다.
- (5) 생산을 시작하기 전에 제품 쟁반(G)를 집어 넣습니다.
- (6) 투입구(B)에 손을 절대로 집어넣지 마십시오.
- (7) 청소 시에는 스위치를 끄십시오.
- (8) 로울러 세트(E)와 프레싱 플레이트(K)를 조정하는 절차는 더 큰 값으로 돌렸다가 설정 값으로 내립니다. 예를 들면, 설정 값이 "3" 일 경우, 핸들을 먼저 "5" 나 "6" 으로 돌렸다가 "3" 으로 돌아옵니다.



# 설치 및 작동법 —

## 작동방법

### (9) 반죽 만들기

(d) 도우가 롤러에 달라 붙으면

- i) 스크레이퍼가 고장 났을 경우,
- ii) 반죽이 너무 질 경우,
- iii) 롤러의 간극 조절이 맞지 않았을 경우 등 입니다.

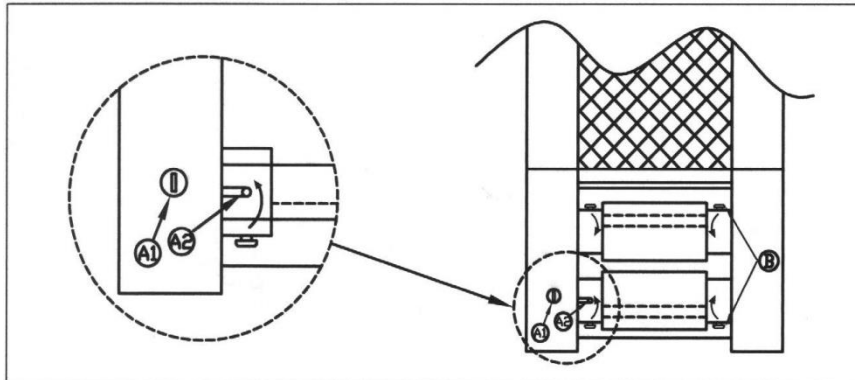
(b) 반죽의 양끝이 말리면, 반죽을 손으로 잡아 늘려서 그럴 수도 있습니다. 따라서 반죽을 손으로 잡아 늘이지 말고 곧바로 기계에 집어 넣어야 합니다.

(c) 반죽이 2개가 함께 나오거나 너무 크거나 너무 작게 나오는 등 반죽이 제대로 만들어지지 않는 것은 다음과 같습니다.

- (i) 프레스링 플레이트(K) 설정이 잘못되어 그럴 수도 있으며 조정 핸들(L)로 조정해가면서 반죽을 시험해 적절한 점도와 길이 값을 기록합니다.
  - (ii) 플레이트가 잘못된 위치에서 뒤집히기 때문일 수도 있으니 문제 해결 5번 항목에 나온 절차를 따르기 바랍니다.
- (d) 반죽 표면이 부드러워지지 않은 것은 롤러 간극이 너무 작기 때문입니다. 반죽 표면이 좋아질 때까지 조정 핸들(E)로 조정하고 그 값을 기록합니다.

(e) 구운 빵 안에 큰 구멍들이 있는 것은 발효 과정과 혼합 과정이 제대로 안되었기 때문입니다. 날씨, 시간, 온도에 따라 이 과정들을 조절하고 품질 향상을 위해 관련 자료들을 기록합니다.

(10) 작업이 끝나면 항상 스위치를 내려 주십시오.



# A/S 신고 전 확인사항 —

<b>(1) 기계가 움직이지 않을 때</b>	
(a) 전원이 공급되고 있는가?	
(b) 스위치(F)가 고장 났는가?	
(c) 모터가 고장 났는가?	
(d) 전기 합선	
(e) 스타터, 축전기 혹은 배선 고장인가?	
(f) 전선 연결이 빠져있는가?	
<b>(2) 전류 누설 발생</b>	
(a) 접지 여부를 확인한다	
(b) 전기선 피복이 벗겨졌는지 확인한다.	
(c) 모터에서의 전류 누설이 생기는지 확인하다.	
(d) 스위치(F)의 전기선들이 기계 본체에 닿아 있는지 확인한다.	
<b>(3) 컨베이어(L)가 한쪽으로 쏠림</b>	
컨베이어가 뒤 쪽으로만 움직이면, 수동 롤러의 전면 너트를 느슨하게 하고, 컨베이어가 앞 쪽으로만 움직이면, 수동 롤러의 뒤 쪽 너트를 컨베이어가 똑바로 움직일 때까지 느슨하게 합니다. 작업 중에 손으로 포밍 넷(A)를 살짝 눌러 컨베이어의 장력을 확인할 수 있습니다. 컨베이어와 롤러 사이에 슬립이 없으면 장력은 괜찮습니다.	
<b>(4) 컨베이어(L)가 너무 조여져 있을 때</b>	
기계가 습도가 높은 곳(지하층 또는 수조 근처)에 있으면 컨베이어가 짧아질 수 있습니다. 컨베이어가 너무 탄탄하면, 수동 롤러의 너트를 느슨하게 합니다. 컨베이어(G)가 너무 탄탄하면	
(a) 마력이 충분하지 않을 수 있습니다.	
(b) 드라이빙 롤러와 수동 롤러의 베어링들이 과부하 때문에 쉽게 손상될 수 있습니다.	
(c) 과부하로 인해 컨베이어의 연결이 개방될 수도 있습니다.	
<b>(5) 뒤집기 판 조절</b>	
운송 중에 또는 컨베이어(H) 조정 중 또는 컨베이어 교체 중에 위치가 틀려질 수도 있습니다. 조정 절차는 다음과 같습니다.	
(a) 턴오버 플레이트의 볼트들을 풀어줍니다.	(b) 핸들(L)을 "10"에 맞춥니다.
(c) 턴오버 플레이트를 컨베이어 쪽으로 곧바로 밀어줍니다.	(d) 턴오버 플레이트의 볼트들을 조입니다.
(e) 핸들(L)을 원하는 값에 설정하고 생산을 시작합니다.	

# 스크레이퍼 위치도 —

## <1> 상부스크레이퍼 베이스

청소시 편의를 위해 고정 스크래퍼 기반을 옮길 수도 있습니다.

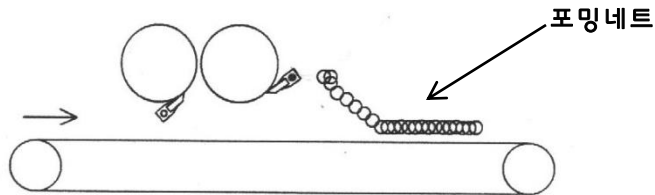
## <2> 하부스크레이퍼 베이스

전진과 후진 같은 안정적인 위치들을 서로 맞바꿀 수 있습니다. 컨베이어가 전진 또는 후진할 때 스크래퍼를 낮지 않고 제 시간에 반쪽을 쉽게 찍어낼 수 있는 올바른 위치에 고정시킬 수 있습니다. 이 밖에도 청소할 때 스크래퍼를 분해하기도 쉽습니다.

예)

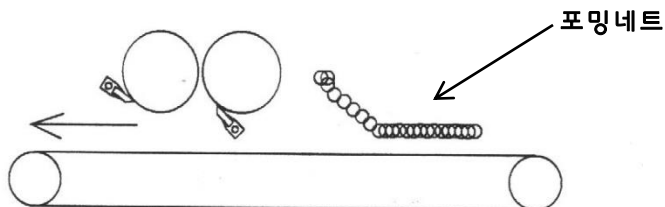
(1) 컨베이어가 전진 할 때

롤러 스크레이퍼의 배치는 아래와 같습니다.



(2) 컨베이어가 후진 할 때

롤러 스크레이퍼의 배치는 아래와 같습니다.



## 폐 가전제품에 대하여



- ▶ 환경보전을 위하여 당 제품 폐기시 재활용이 될 수 있도록 노력하고 있습니다. 폐 가전제품이 발생되면 아래와 같이 처리하시기 바랍니다.

## (주)대흥소프트밀의 환경사랑 고객사랑

지구환경보전을 위하여 전 임직원은  
각자의 활동분야에서 환경 보전을 앞장서 실천하고자  
노력하고 있습니다.

### 폐 전기 제품의 처리절차

폐기물 종량제 시행에 따라 사용중인 가전제품, 가구 등 대형 생활 폐기물을 버리고자 할 경우는 지역 동사무소에 연락하시면 됩니다. (단, 문짝 잠금 기구 및 패킹은 제거 후 버리십시오.)



## 고객카드



제 품 명: \_\_\_\_\_  
 모 델 명: \_\_\_\_\_  
 판 매 일: 20 \_\_\_\_ 년 \_\_\_\_ 월 \_\_\_\_ 일  
 고객 성명: \_\_\_\_\_ 전화 \_\_\_\_\_ 주소 \_\_\_\_\_  
 대리점 상호: \_\_\_\_\_ 전화 \_\_\_\_\_ 주소 \_\_\_\_\_

1. 제품 판매시에 기재사항을 반드시 작성하여 고객에게 전달하여 주십시오
2. 고객카드는 고객관리용으로 활용해 주십시오

### ●특기사항

## 제품보증서



제 품 명: \_\_\_\_\_ 모 델 명: \_\_\_\_\_  
 구 입 일: 20 \_\_\_\_ 년 \_\_\_\_ 월 \_\_\_\_ 일  
 고객 성명: \_\_\_\_\_ 전화 \_\_\_\_\_ 주소 \_\_\_\_\_  
 대리점 상호: \_\_\_\_\_ 전화 \_\_\_\_\_ 주소 \_\_\_\_\_

국내유일의 베이커리기계 종합메이커

## (주)대흥소프트밀

Daehung Softmill Co., Ltd.

- 수리를 의뢰할 때는 구입일자가 기재된 본 보증서를 제시해야 충분한 서비스를 받으실 수 있으므로 잘 보관하시기 바랍니다.

1. 본 제품에 대한 품질보증은 보증서에 기재된 내용으로 보증 혜택을 받습니다.
2. 무상 보증기간은 구입일로부터 산정되므로 구입일자를 기재 받으시기 바랍니다.
3. 본 제품을 제빵용 용도의 비정상적인 사용환경 등으로 사용할 경우에는 무상 보증기간을 1/2(6개월)로 적용합니다. (핵심부품 포함)
4. 이 보증서는 재발행되지 않습니다.

## 소비자 피해보상 안내

소비자 피해 유형		보상내역	
		보증기간 이내	보증기간 경과 후
정상적인 사용상태에서 자연 발생한 성능, 기능상의 고장 발생시	1년 이내 제품에 하자 발생 시	무상수리	유상수리
	1년 경과하여 A/S받은 후 동일제품 6개월 이내 하자 발생시	무상수리	유상수리
소비자의 고의, 과실에 의한 성능, 기능상의 고장	수리가 가능한 경우	유상수리	유상수리
<ul style="list-style-type: none"> <li>●천재지변(화재, 염해, 가스, 지진, 풍수해 등)에 의해 고장이 발생하였을 경우</li> <li>●사용상 정상 마모되는 소모성 부품을 교환하는 경우</li> <li>●사용전원의 이상 및 접촉기기의 불량으로 고장이 발생하였을 경우</li> <li>●기타 제품 자체의 하자가 아닌 외부 원인으로 인한 경우</li> </ul>		유상수리	유상수리

# 서비스에 대하여



## ▶ 고객의 권리

고객께서는 제품사용 중에 고장이 발생할 경우, 구입일로부터 1년 동안 무상 서비스를 받으실 수 있는 <<소중한 권리>>가 있습니다.

단, 고객 과실 및 천재지변에 의해 고장이 발생한 경우는 무상 서비스 기간 내에도 유상 처리됨을 알려드립니다.

## ▶ 유상 서비스(고객의 비용부담)에 대한 책임

서비스 신청 시 다음과 같은 경우는 무상 서비스 기간 내라도 유상처리 됩니다.

1. 제품 내에 이물질이 투입 등으로 인하여 고장이 발생하였을 경우
2. 제품을 떨어뜨리거나, 충격을 주어 제품이 파손되거나 기능상의 고장이 발생하였을 경우
3. 신나, 벤젠 등 유기용제에 의하여 외관이 손상되거나 변형된 경우
4. (주)대흥소프트밀 정품이 아닌 부품을 사용하여 제품 고장이 발생하였을 경우
5. 사용전압을 오(誤)작동하여 제품 고장이 발생하였을 경우
6. 고객이 제품을 임의로 분해하여 부속품이 분실 및 파손되었을 경우
7. 천재지변(낙뢰, 화재, 풍수해, 가스, 염해, 지진 등)에 의해 고장이 발생하였을 경우
8. (주)대흥소프트밀 제품의 사용설명서 내에 "안전을 위한 주의사항"을 지키지 않아 고장이 발생하였을 경우 ("안전을 위한 주의사항"을 준수하시면 제품을 오래 사용할 수 있습니다.)
9. 기타 고객의 과실에 의하여 고장이 발생하였을 경우

## ▶ 유상, 무상 서비스 기간

구입일로부터 1년 이내 제품의 하자가 발생하였을 경우 1년간 무상 서비스에 해당하며, 무상 보증기간(1년)이 지나 제품의 하자가 발생한 경우 유상처리에 해당하며 교환된 제품의 A/S가 발생하였을 경우는 6개월간 무상처리 됩니다.

## ▶ 주의사항

임의 분해, 수리, 개조는 절대로 하면 안됩니다. 감전 및 화재사고 원인이 됩니다.

이로 인한 문제가 발행할 시 당사에서는 책임질 수 없습니다.

또한 제품의 내 / 외부를 개조 또는 변조 후 A/S를 받으실 수 없습니다.



(주)대흥소프트밀 콜센터 ☎ 1588-4891

## (주)대홍소프트밀

- > ADDRESS \_ 경기도 광주시 초월읍 동막골길 276번지 (광주공장)
- > ADDRESS \_ 서울시 송파구 문정동 292 가든파이브툴 8층 S-11 (서울사무소)
- > PHONE \_ 02-445-2040
- > FAX \_ 02-404-2789
- > CALL CENTER \_ 1588-4891
- > HOMEPAGE \_ [www.softmill.co.kr](http://www.softmill.co.kr)